

■ 概要

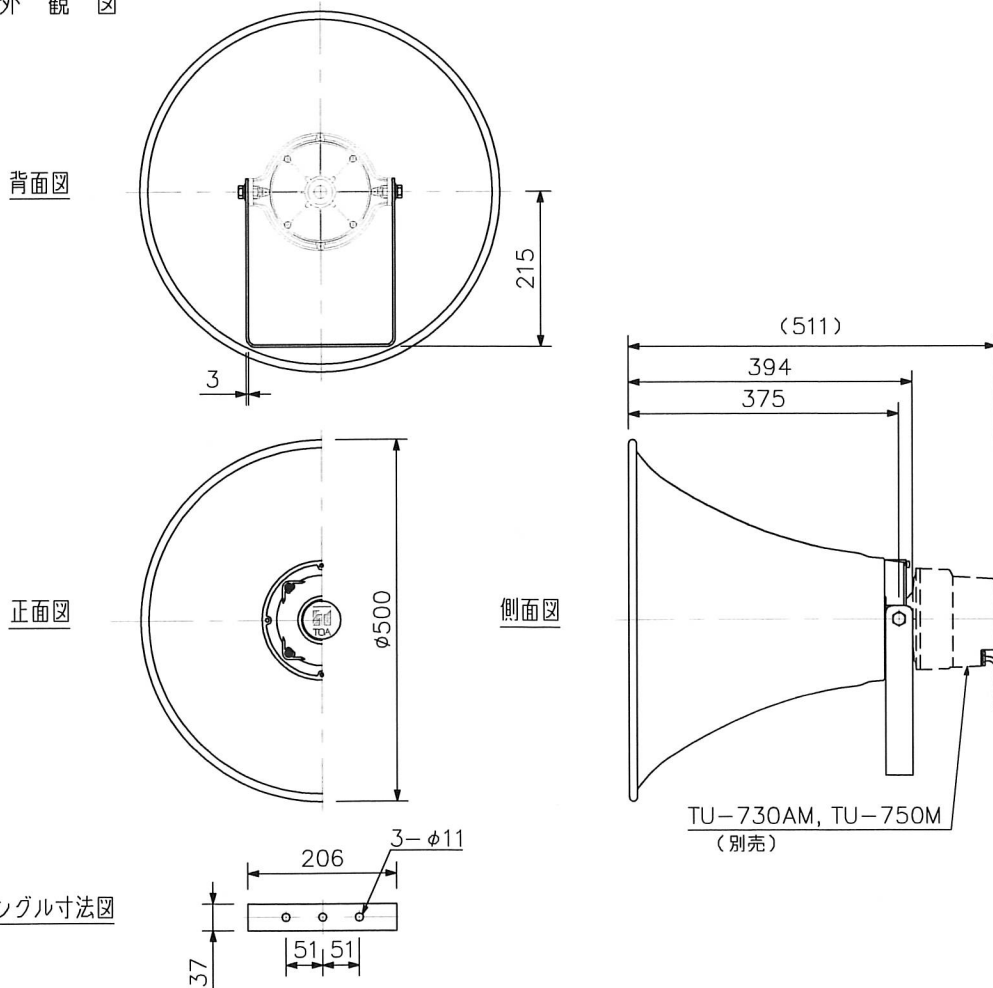
広報、案内放送に適した明瞭性の良いドライバーユニット（別売）取付用のホーンで、結合部ねじにインチねじを採用しています。外装金属部品はアルミで粉体塗装仕上げ、アングル、ねじ類はステンレスを用い、耐候性に優れています。

■ 仕様

適合ドライバーユニット	TU-730A, TU-730AM, TU-750, TU-750M
出力音圧レベル	110 dB (1 W, 1 m) (適合ドライバーユニット使用)
周波数特性	200 Hz~6 kHz (適合ドライバーユニット使用)
スピーカー種別	L級 (消防施行規則 音声警報音第2シグナルでの測定で92 dB (A) 以上) (TU-730AM, TU-750Mいずれかの組合せ)
音響パワーレベル	109 dB (1 W) (TU-730AM, TU-750Mいずれかの組合せ)
指向特性区分	N (0° 以上15° 未満 Q=20, 15° 以上30° 未満 Q=4, 30° 以上60° 未満 Q=0.5, 60° 以上90° 以下 Q=0.3) (TU-730AM, TU-750Mいずれかの組合せ)
結合部ねじ	JIS C 5504 1種 (インチねじ)
使用温度範囲	-20℃~+55℃
仕上	ホーンA筒, フランジ: アルミ オフホワイト (マンセルN9.5近似色) 粉体焼付塗装 ホーンBC筒 : ABS樹脂 オフホワイト (マンセルN9.5近似色) アングルホルダー : アルミ グレー (マンセルN4.5近似色) 粉体焼付塗装 アングル, ねじ : ステンレス
寸法	φ500×394 (D) mm
質量	2.9 kg
その他	JIS C 5504 (ホーンスピーカー) に準じる
別売	スピーカー取付金具: (天井・壁・ポール取付用) SP-201 (ステンレス製) (ポール取付には別売バンドYS-60Bが必要) (溶融亜鉛めっき仕上スピーカー取付金具取付バンド) YS-60B (2個入) スピーカースタンド: ST-16A (強風下での使用不可)

※特に大きな振動が発生する場所 (スキーリフトの鉄柱等) には直接取り付けしないでください。また、油が付着しやすい環境では使用しないでください。取付部が劣化して落下などの事故の原因となります。

■ 外観図



TU-730AM, TU-750M
(別売)

単位: mm 縮尺: 1/10