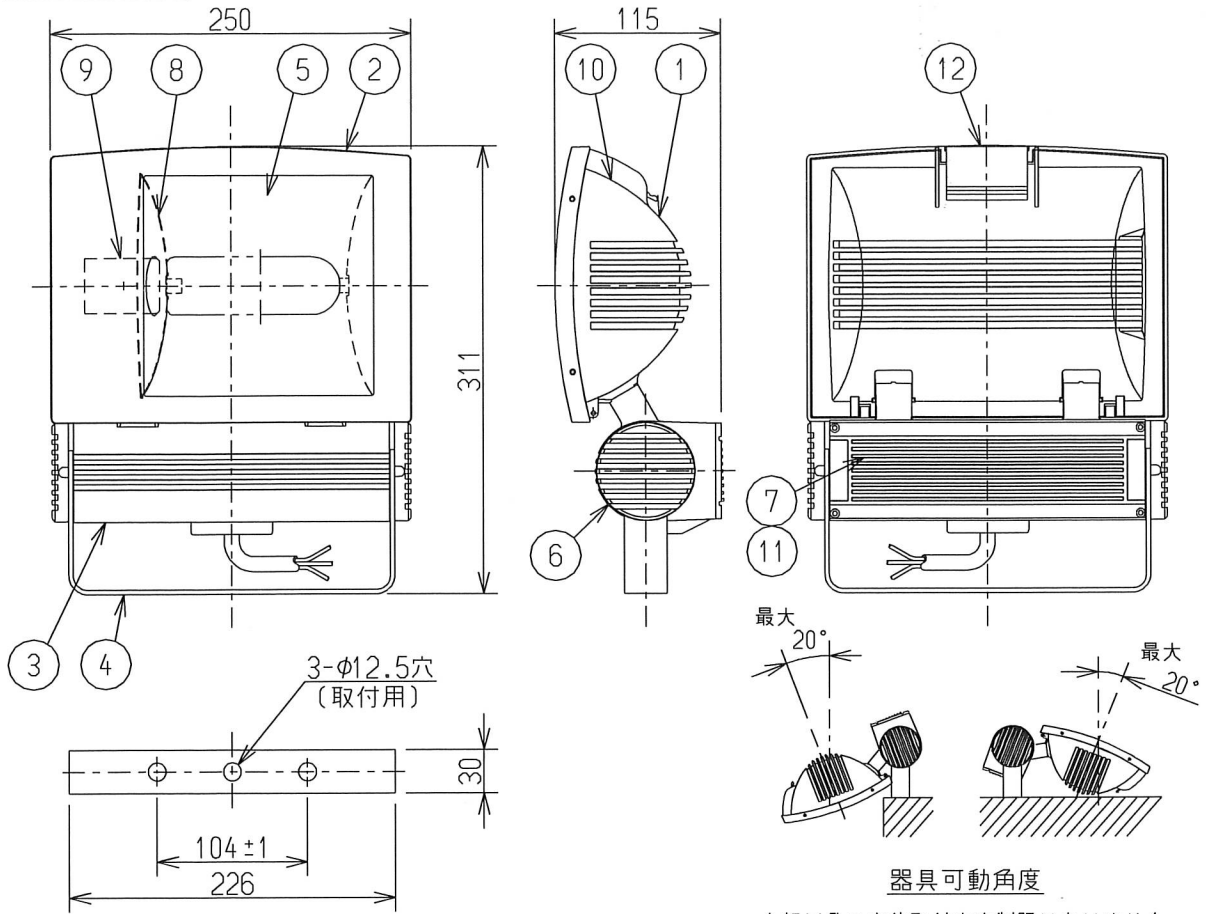


防雨形



器具可動角度

上記以外の本体取付方向制限はありません。
(エネーポジション構造)

設計許容風速	受圧面積
60m/s	0.06m ²

パルス停止機能付
温度ヒューズ付 (復帰型)
電流ヒューズ付 (非復帰型)

電気特性

定格入力電圧 (V)	周波数 (Hz)	入力電流 (A)	入力電力 (W)
100/200 共用	50/60 共用	100V:1.71±10% 200V:0.84±10%	100V:171±10% 200V:166±10%

適合ランプ	MT150FCE-L(DW)(WW)(W)(N)/S MT150FCE-NR/S-T30 MT150FCEH-DW(WW)(W)/S MT150FCE-DW(WW)(W)/S-G MT150FSLW(SDW)(SW)(D) MT150FC-R/S MT150F/V(G)
-------	---

仕上色	HCF1571BHE	ダークグレイ(半艶) (日塗工 EN-30)
	HCF1571BHE/W	ホワイト(半艶) (日塗工 EN-95)

口出線

クロロプレンキャブタイヤケーブル
1.0mm²×3心(茶, 青, 緑/黄:アース)
器具外寸法:1500mm

- 注) 1. 振動や衝撃の激しい所、腐食性のガスが生じる所、湿度が85%を超える所、海岸に近い塩害地域、粉塵の多い所等では使用しないでください。
2. 使用温度が-5℃未満及び35℃を超える環境下では使用しないでください。
3. 器具は構造物等の平滑な面に取り付けてください。

安全上のご注意
器具を安全に使用していただくためには、カタログや取扱説明書等を参照していただく必要があります。くわしくは、最寄りの当社営業所までお問い合わせください。

部番	部品名	材質・材厚	数	備考
12	バチン錠	アルミ	1	ポリエステル焼付塗装
11	電子安定器		1	150W用
10	フッ素樹脂膜	フッ素樹脂	2	
9	ソケット	磁器	1	E26
8	反射板	アルミ t0.6	1	メロン模様
7	放熱キャップフィン	アルミダイカスト	1	ポリエステル焼付塗装
6	アーム締付ネジ	アルミダイカスト	2	ポリエステル焼付塗装
5	前面ガラス	強化ガラス t4	1	透明
4	アーム	ステンレス t3	1	ポリエステル焼付塗装
3	電子安定器ケース	アルミダイカスト	1	ポリエステル焼付塗装
2	前面枠	アルミダイカスト	1	ポリエステル焼付塗装
1	本体	アルミダイカスト	1	ポリエステル焼付塗装

品名	HID投光器(アーバンアクトβ)			
	HCF1571BHE HCF1571BHE/W (広角配光)			
重量	3.5Kg	単位	mm	尺度 1 / 5
図番	LLPD03531			

110422

北島

水嶋

村田